

CHB

5000



**Catálogo
de Peças**

Parabéns!

Você acaba de adquirir o implemento fabricado com o que há de mais moderno em tecnologia e eficiência no mercado, garantido pela consagrada marca ECLÉTICA AGRÍCOLA.

Este manual tem o objetivo de orientá-lo no manejo correto de uso para que possa obter o melhor desempenho e vantagens que o equipamento possui. Por esta razão, recomenda-se ler este manual atentamente antes de começar a usar o equipamento.

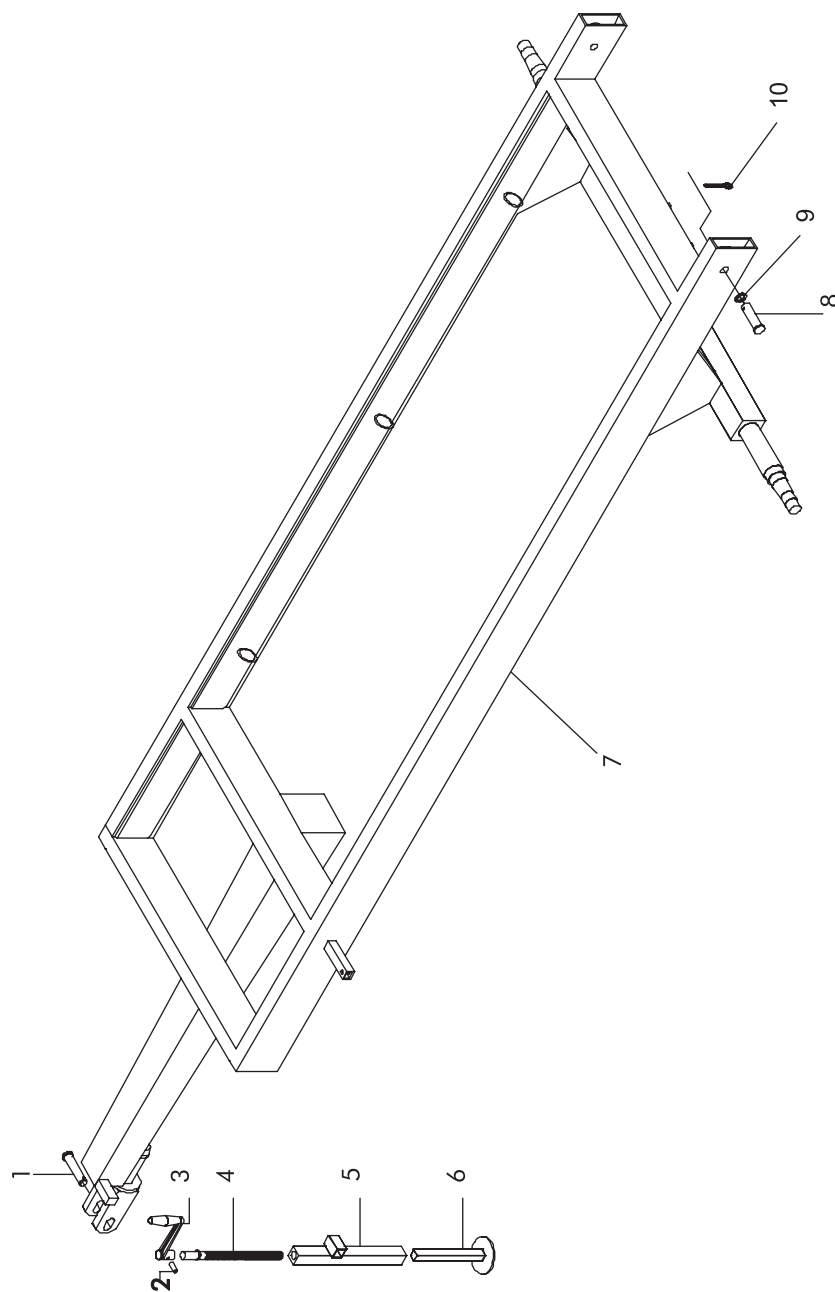
Mantenha-o sempre em local seguro, para que você e outras pessoas possam consultá-lo.

A ECLÉTICA AGRÍCOLA e sua rede de revendedores estarão sempre à sua disposição para esclarecimentos e orientações técnicas necessárias do seu equipamento.



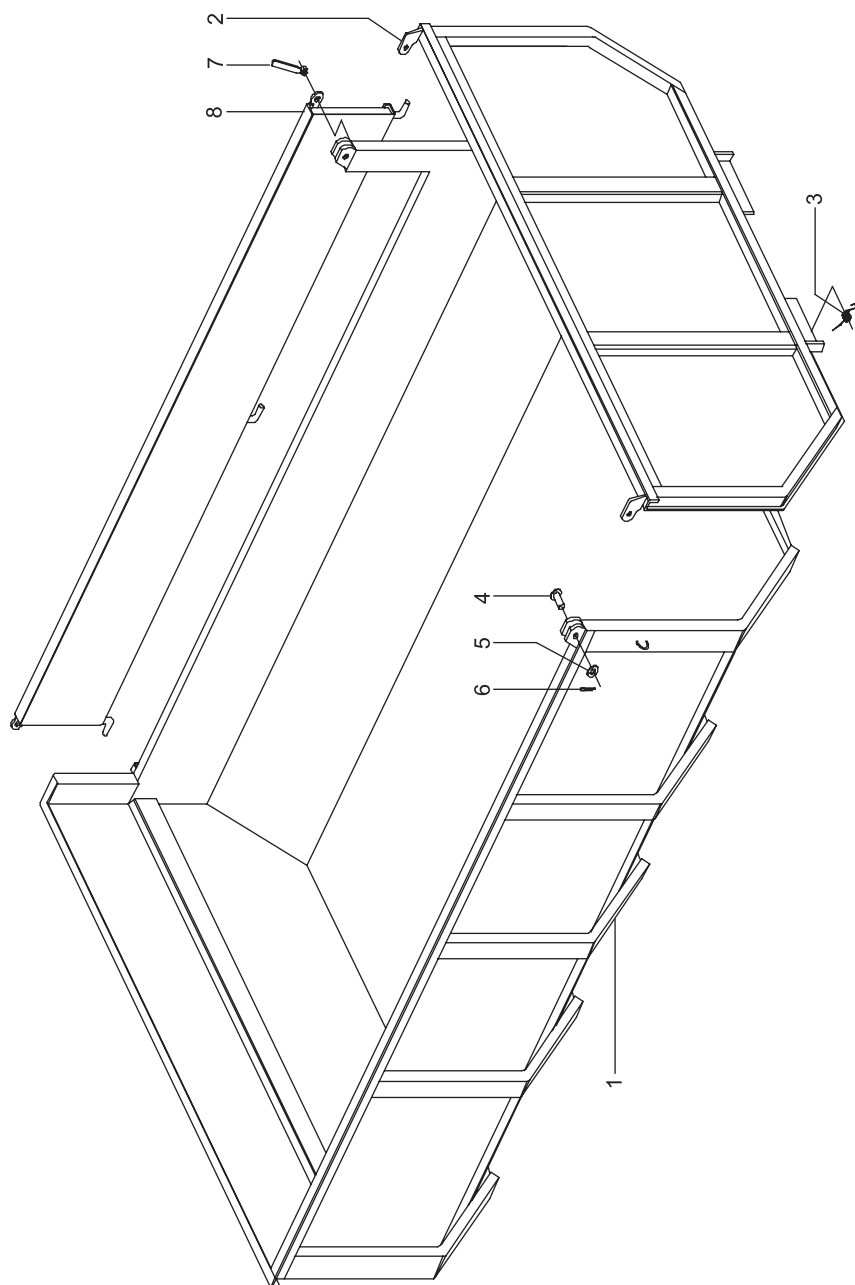
Fone: (0xx16) 3661-7700
www.bertanha.com.br

| | |
|---------------------------------------|-----------|
| Chassi CHB 5000..... | 4 |
| Caçamba CHB 5000..... | 6 |
| Sist. Hidráulico CHB 5000..... | 8 |
| Pistão CHB 5000..... | 10 |
| Conj. Rodagem CHB 5000..... | 12 |

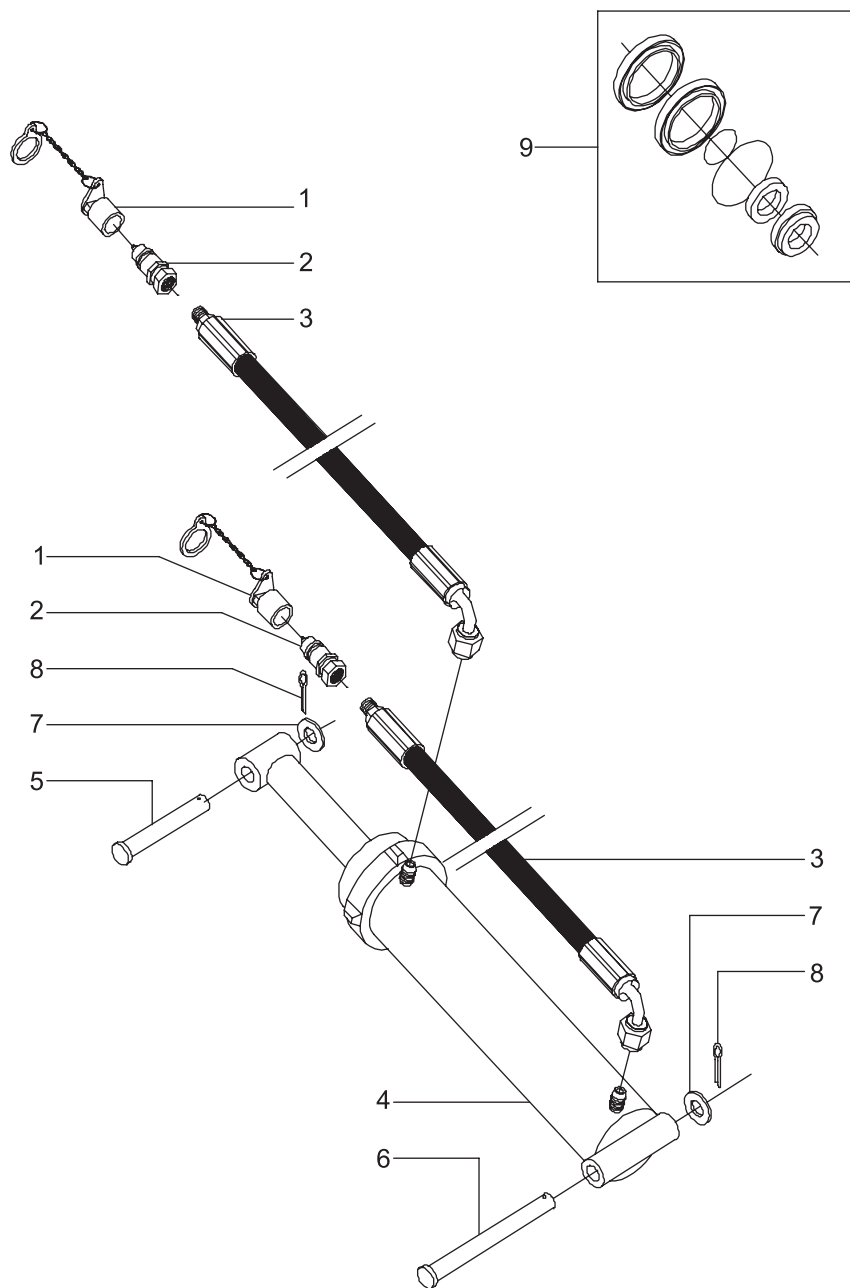


| Item | Código | Descrição |
|------|------------|-----------------------------|
| 1 | 26.120.005 | Pino do cabeçalho |
| 2 | 91.230.002 | Rebite cab red 1/4 x 1.1/2" |
| 3 | 91.600.011 | Manivela macaco |
| 4 | 91.600.009 | Fuso do macaco |
| 5 | 26.205.025 | Tubo móvel |
| 6 | 26.205.027 | Tubo fixo |
| 7 | 35.205.001 | Chassi chb 5.0 |
| 8 | 35.205.017 | Pino da caçamba |
| 9 | 1.175.018 | Arruela lisa 1 1/2" |
| 10 | 91.210.001 | Contra pino 3/16" x 2" |

Caçamba CHB 5000

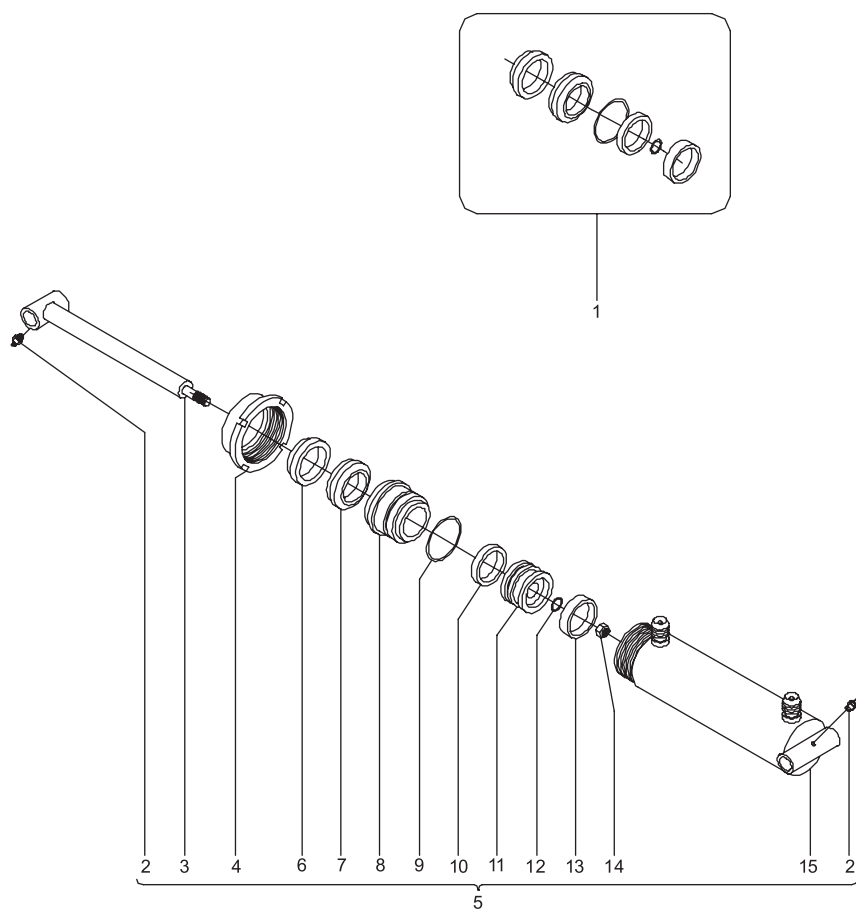


| Item | Código | Descrição |
|------|------------|--------------------------------|
| 1 | 35.205.008 | Cacamba chb 5.0 |
| 2 | 35.205.013 | Tampa traseira caçamba chb 5.0 |
| 3 | 91.340.006 | Mola direita |
| | 91.340.009 | Mola esquerda |
| 4 | 35.205.016 | Pino da tampa lateral |
| 5 | 2.175.019 | Arruela lisa 1" |
| 6 | 91.210.016 | Contra pino 1/8" x 1" |
| 7 | 35.205.015 | Aperto da tampa lateral movel |
| 8 | 35.205.014 | Lateral móvel |



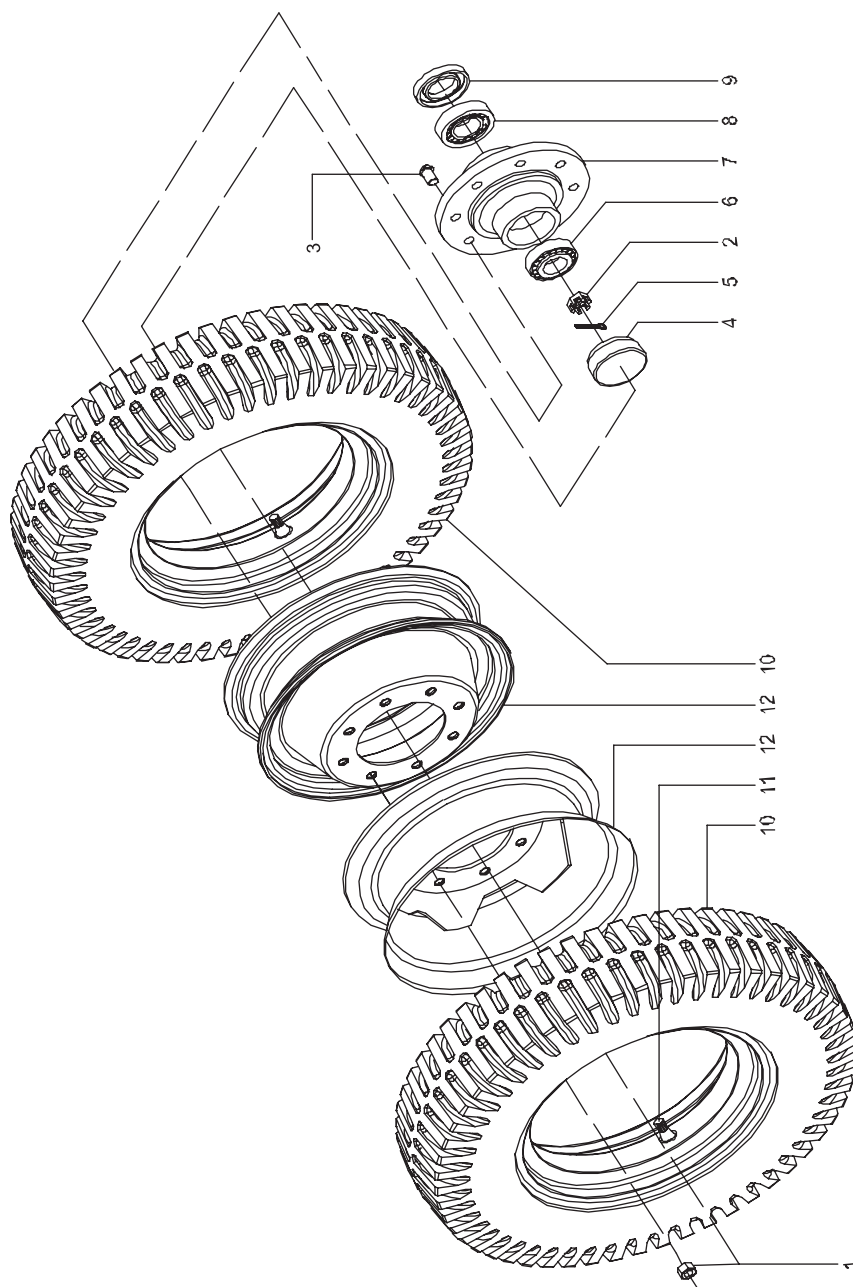
| Item | Código | Descrição |
|------|------------|--------------------------------------|
| 1 | 91.325.008 | Protetor fêmea |
| 2 | 91.325.001 | Macho de engate rapido 1/2" npt |
| 3 | 91.330.005 | Mang. hydr. 2 transas 3/8"x4700mm fg |
| 4 | 35.200.003 | Cilindro hidraulico |
| 5 | 35.120.003 | Pino menor |
| 6 | 32.120.004 | Pino maior |
| 7 | 1.175.021 | Arruela lisa 1 1/4" |
| 8 | 91.210.001 | Contra pino 3/16" x 2" |
| 9 | 91.460.060 | kit Preparo do cilindro 5" chb 5.0 |

Pistão CHB 5000



| Item | Código | Descrição |
|------|------------|-----------------------------------|
| 1 | 91.460.060 | Preparo do cilindro 5" chb 5.0 |
| 2 | 91.305.010 | Graxeira bico reto 5/16"x24 unf |
| 3 | 35.205.020 | Haste do pistão |
| 4 | 35.295.002 | Porca de segurança |
| 5 | 35.200.003 | Cilindro hidraulico |
| 6 | 91.460.043 | Raspador d.2000 2x2.1/2x1/4 |
| 7 | 91.460.057 | Gaxeta 2500.2000.375b.2x2.1/2x3/8 |
| 8 | 35.290.003 | Tampa do pistão |
| 9 | 91.460.058 | Anel fk1.350 (focker 350) |
| 10 | 91.460.054 | Gaxeta 3750.4250.4.1/4 x 5 x 3/8 |
| 11 | 35.290.002 | Embolo |
| 12 | 91.460.056 | Anel fk1.214 (focker 214) |
| 13 | 91.460.055 | Guia nylon w2-5000.500x5x1/2 |
| 14 | 91.430.042 | Porca sext 7/8" unf |
| 15 | 35.205.019 | Camisa do pistão |

Conj. Rodagem CHB 5000



| Item | Código | Descrição |
|------|------------|---------------------------------|
| 1 | 91.415.010 | Porca da roda mb16 |
| 2 | 91.435.001 | Porca castelo 1 1/2" x 12unf |
| 3 | 91.375.020 | Arafuso da roda mb16x50 |
| 4 | 25.290.002 | Calota do cubo da roda |
| 5 | 91.210.001 | Contra pino 3/16" x 2" |
| 6 | 91.470.004 | Rolamento 30208 |
| 7 | 35.295.001 | Cubo da roda (08 furos) |
| 8 | 91.470.005 | Rolamento 30210 |
| 9 | 91.465.007 | Retentor sabo 00334/repasy 5168 |
| 10 | 91.160.006 | pneu 7.50 x 16" |
| 11 | 91.160.001 | camara de ar 7.50 x 16" |
| 12 | 35.205.018 | Roda 08 furos |



Fone: (0xx16) 3661-7700
www.bertanha.com.br